

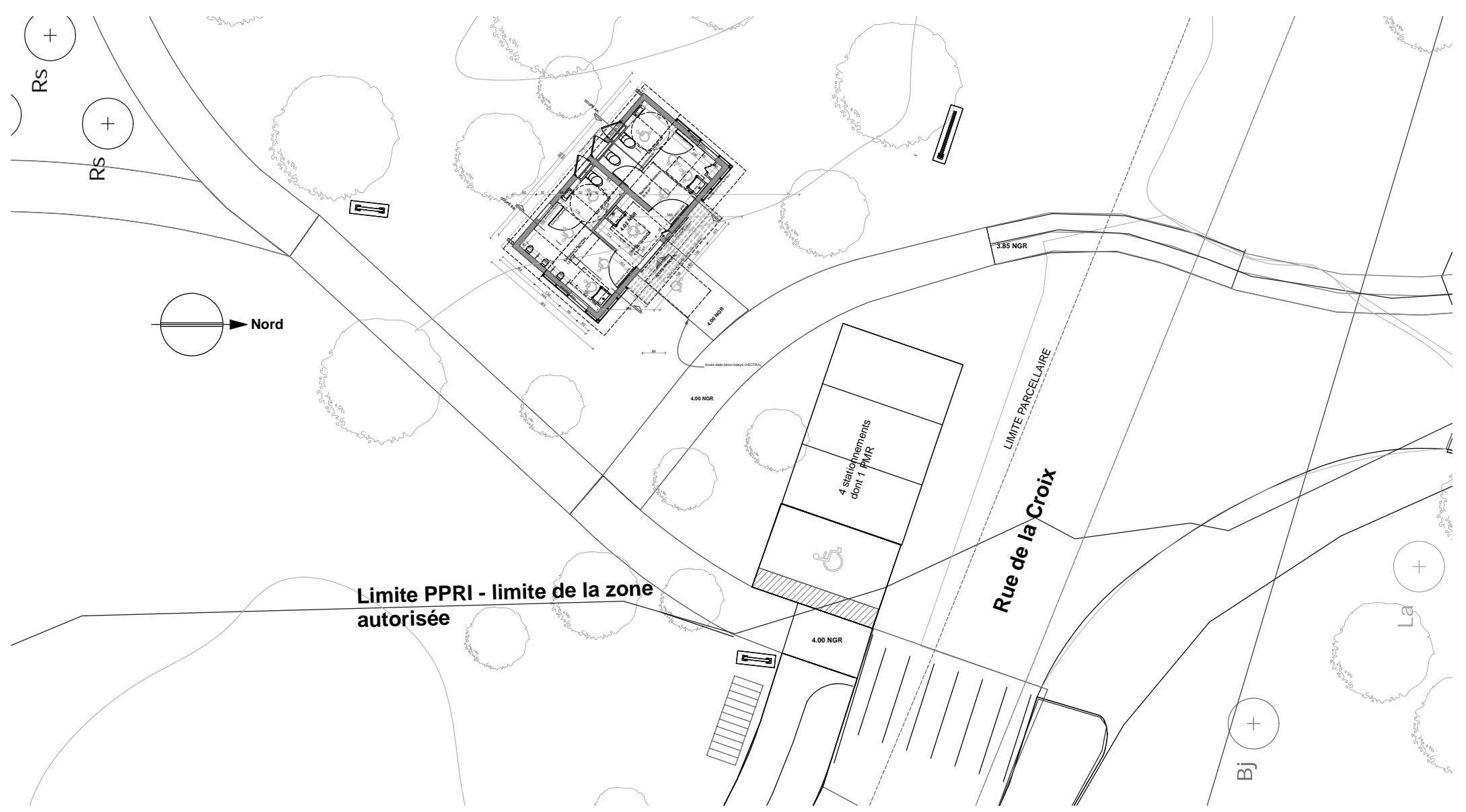


Construction de deux équipements
sanitaires publics
Parkings de La Croix / Cocoteraie
Forêt domaniale littorale de Saint-Paul

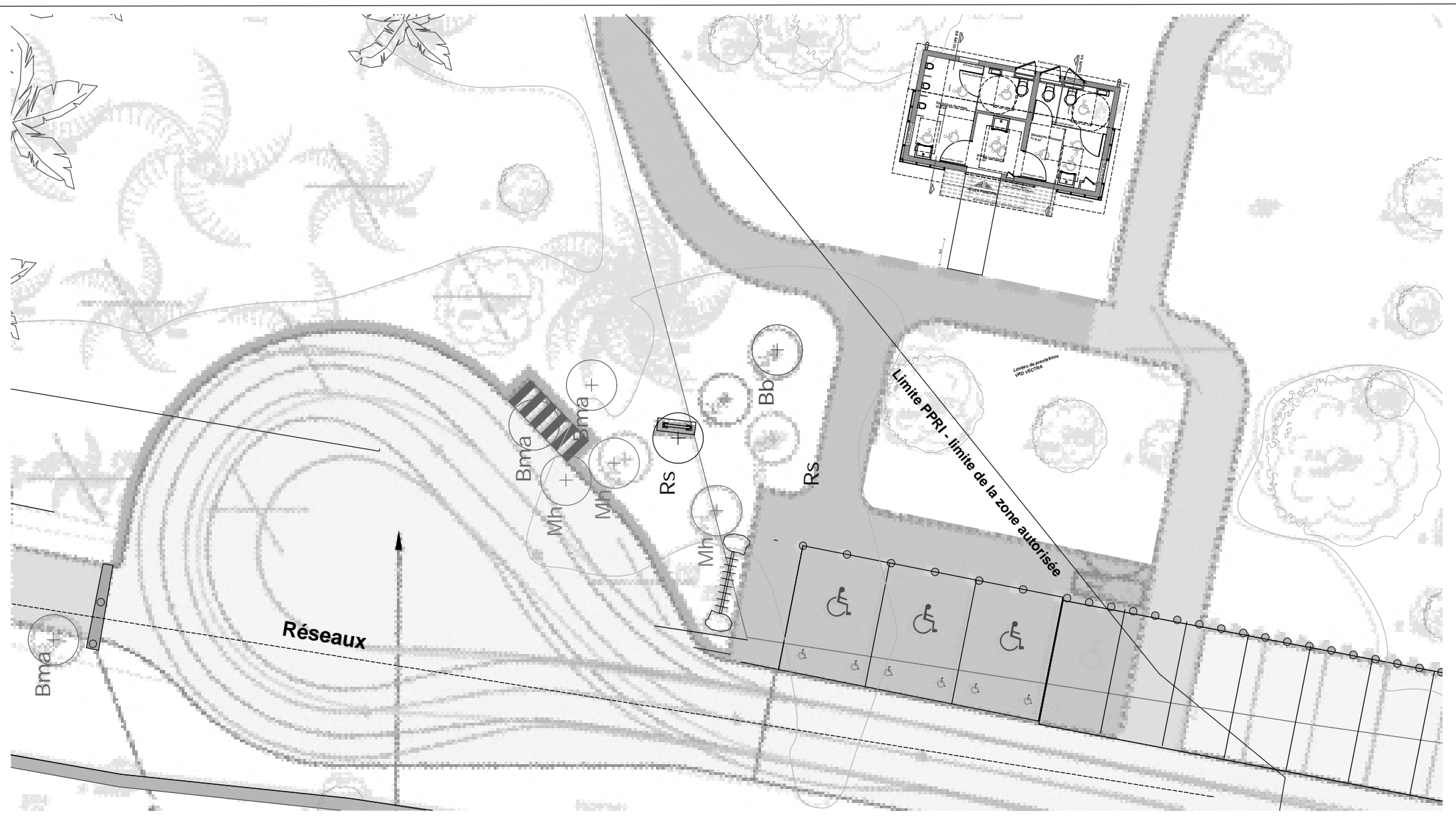
DCE - Mai 2017

Maitre d'Ouvrage :
TCO - ONF
Mairie de Saint-Paul
Place du Général de Gaulle
97460 Saint-Paul

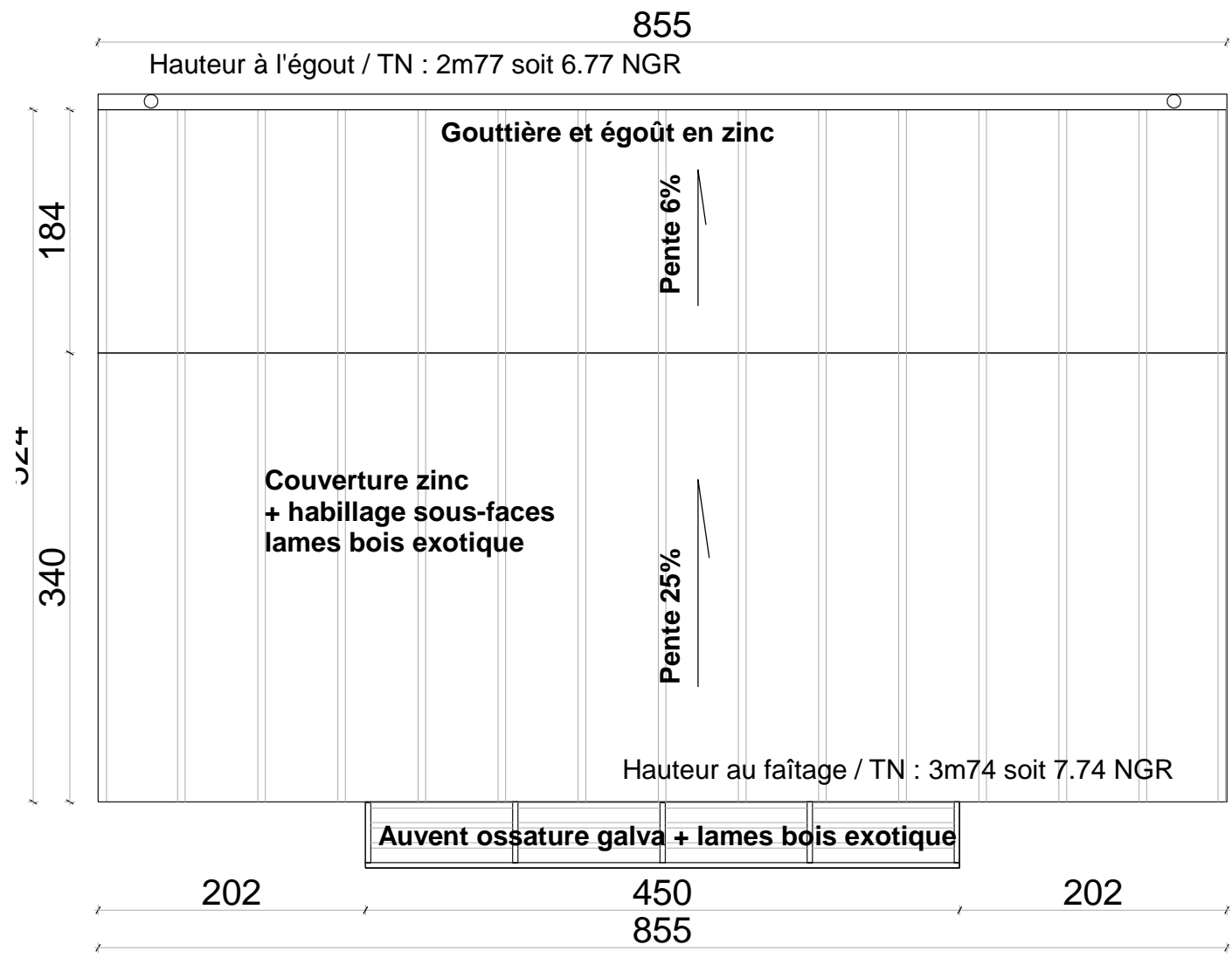
Maitre d'Oeuvre :
Karine BERENGER
Sébastien HENON
Architectes DPLG
75 rue des Engagés
97434 La-Saline-Les-Bains



Construction de deux équipements sanitaires publics Parkings de La Croix / Cocoteraie Forêt domaniale littorale de Saint-Paul	DCE
PLAN DE SITUATION - LA CROIX	Date : Mai 2017
Maitre d'Ouvrage : TCO -ONF Mairie de SAINT-PAUL	Echelle : 1 / 200ème



Construction de deux équipements sanitaires publics Parkings de La Croix / Cocoteraie Forêt domaniale littorale de Saint-Paul	DCE
PLAN DE SITUATION - COCOTERAIE	Date : Mai 2017
Maitre d'Ouvrage : TCO -ONF Mairie de SAINT-PAUL	Echelle : 1 / 200ème

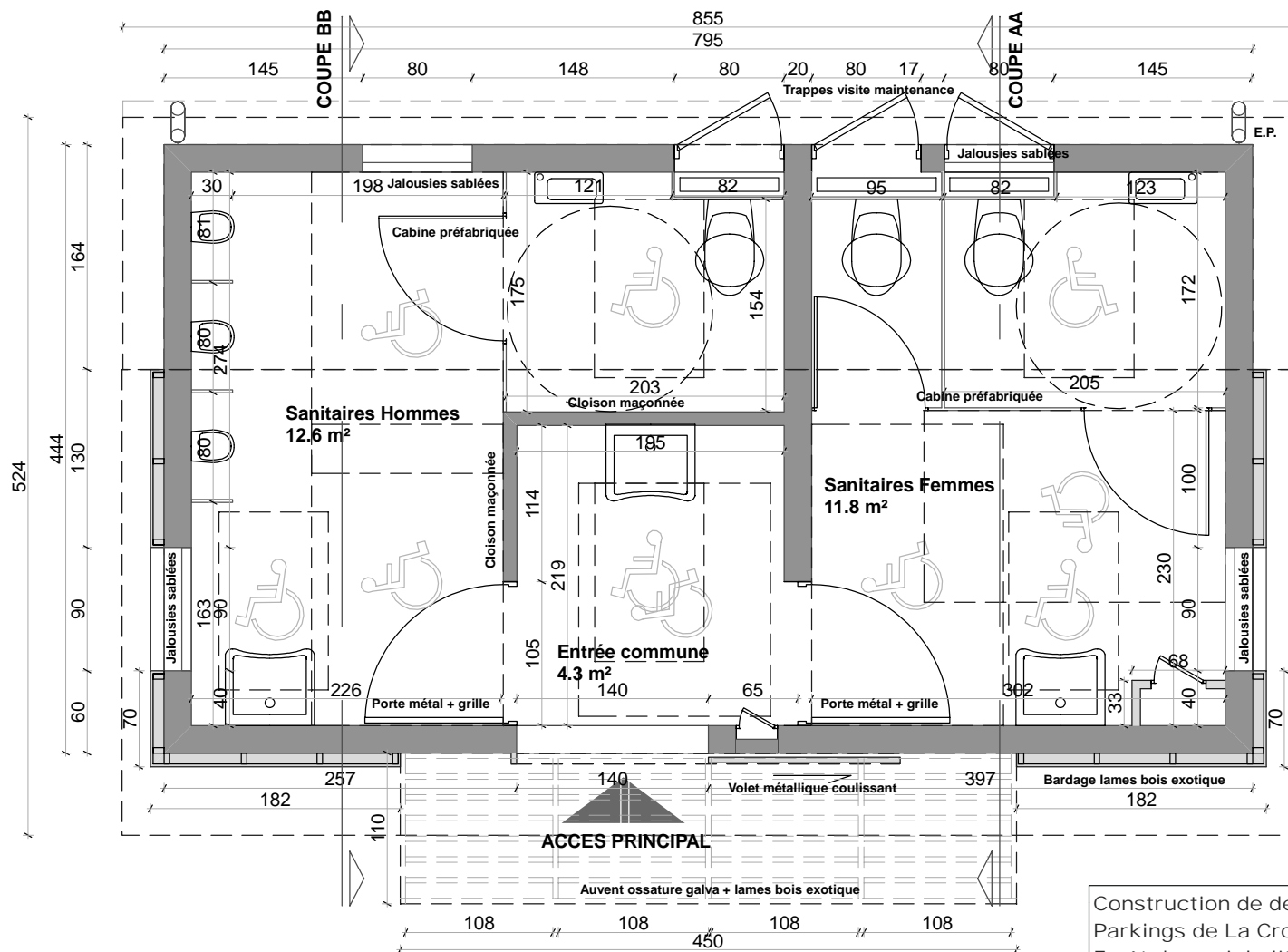


Construction de deux équipements sanitaires publics Parkings de La Croix / Cocoteraie Forêt domaniale littorale de Saint-Paul	DCE
PLAN DE TOITURE	Date : Mai 2017
Maitre d'Ouvrage : TCO -ONF Mairie de SAINT-PAUL	Echelle : 1 / 50ème

Sanitaires Hommes	
Sol	Carrelage
Murs	Faïence + peinture
Plaf.	Doublage Prégypab ramp.
Clois.	Cloisons préfabriquées
Menui.	Jalousies
Opt.	

Entrée commune	
Sol	Carrelage
Murs	Faïence + peinture
Plaf.	Doublage Prégypab ramp.
Clois.	Néant
Menui.	Volet métal coulissant
Opt.	

Sanitaires Femmes	
Sol	Carrelage
Murs	Faïence + peinture
Plaf.	Doublage Prégypab ramp.
Clois.	Cloisons préfabriquées
Menui.	Jalousies
Opt.	



Construction de deux équipements sanitaires publics
 Parkings de La Croix / Cocoteraie
 Forêt domaniale littorale de Saint-Paul

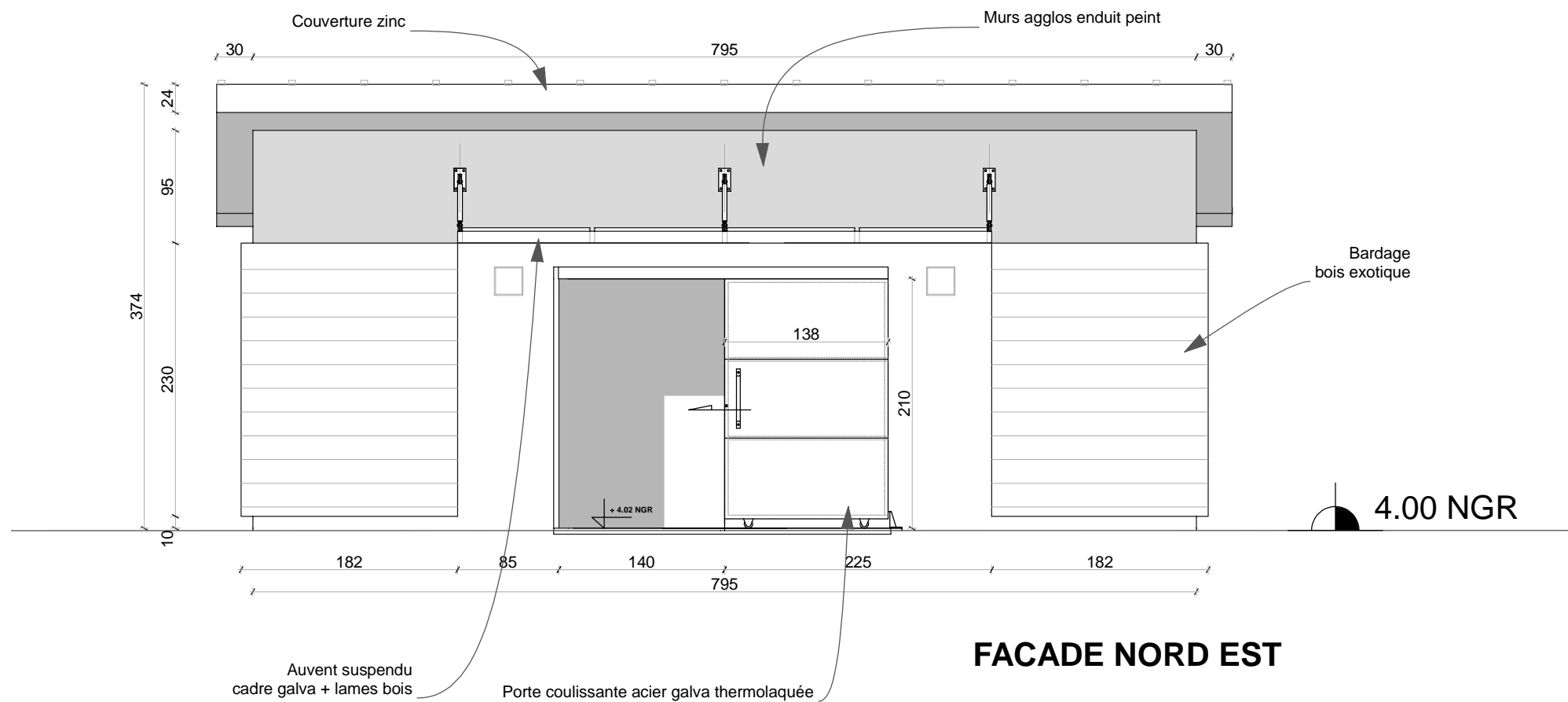
DCE

PLAN DE NIVEAU

Date : Mai 2017

Maitre d'Ouvrage :
 TCO - ONF
 Mairie de SAINT-PAUL

Echelle :
 1 / 50ème



FACADE NORD EST

Construction de deux équipements sanitaires publics
Parkings de La Croix / Cocoteraie
Forêt domaniale littorale de Saint-Paul

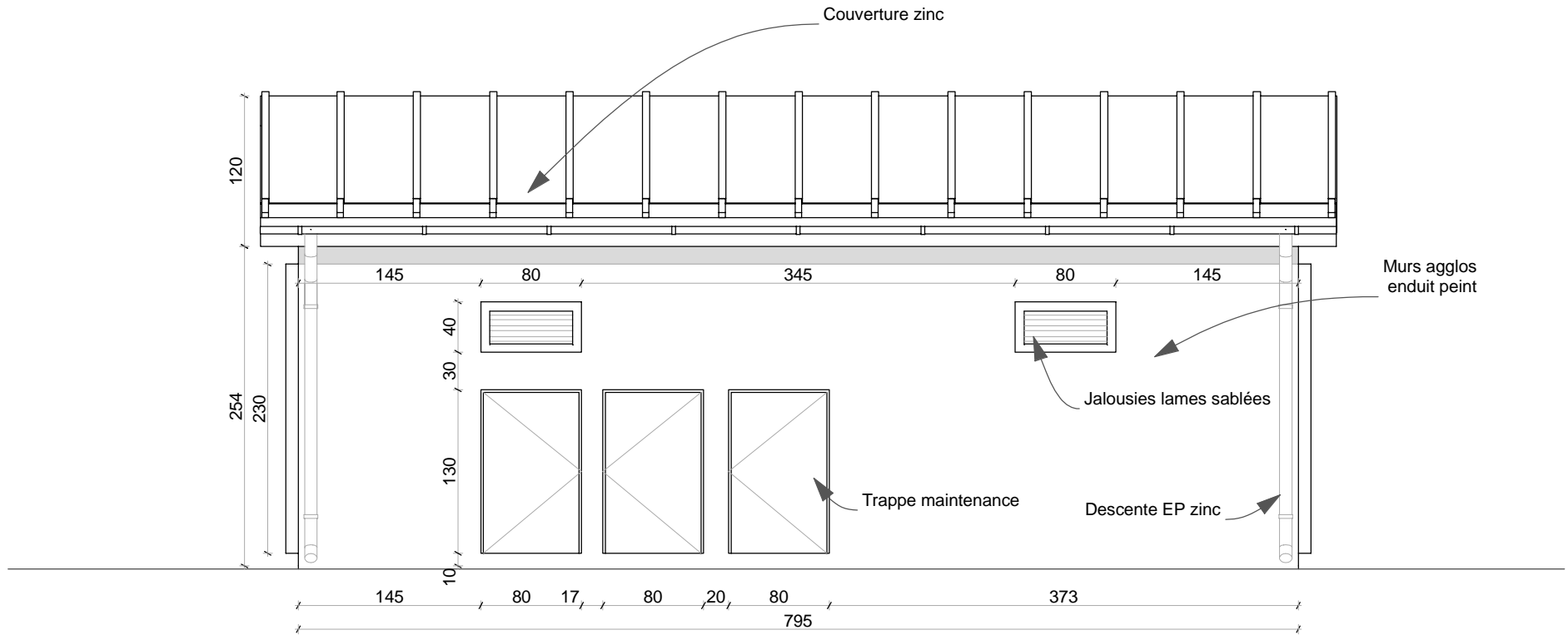
DCE

FACADE PRINCIPALE

Date : Mai 2017

Maitre d'Ouvrage :
TCO -ONF
Mairie de SAINT-PAUL

Echelle :
1 / 50ème



FACADE SUD OUEST

Construction de deux équipements sanitaires publics
 Parkings de La Croix / Cocoteraie
 Forêt domaniale littorale de Saint-Paul

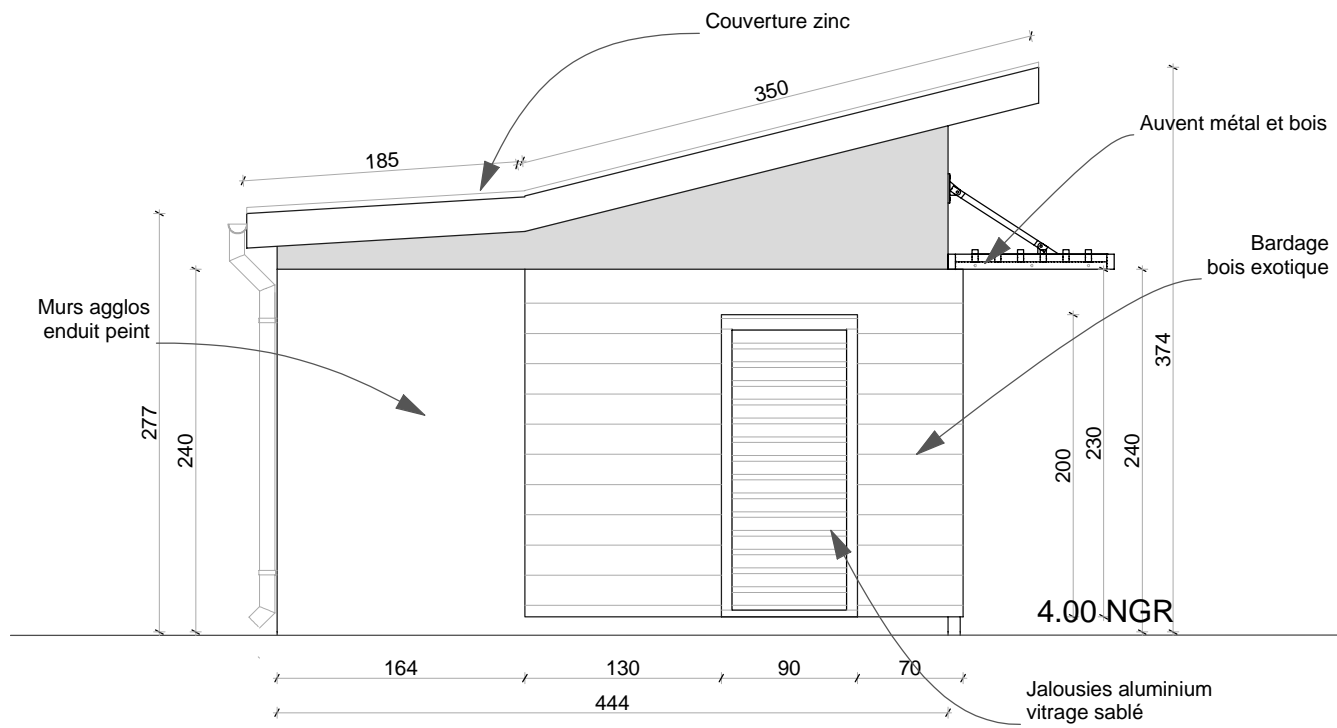
DCE

FACADE ARRIERE

Date : Mai 2017

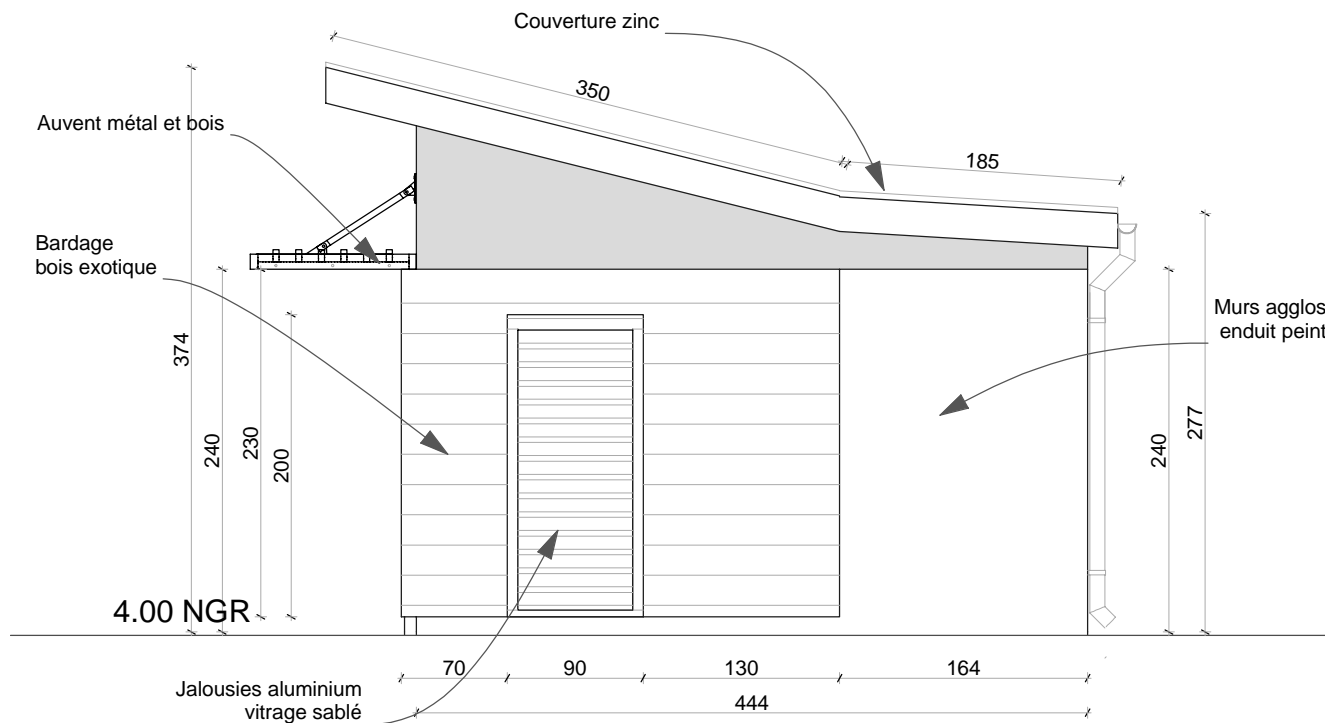
Maitre d'Ouvrage :
 TCO -ONF
 Mairie de SAINT-PAUL

Echelle :
 1 / 50ème



FACADE SUD EST

Construction de deux équipements sanitaires publics Parkings de La Croix / Cocoteraie Forêt domaniale littorale de Saint-Paul	DCE
PIGNON GAUCHE	Date : Mai 2017
Maitre d'Ouvrage : TCO -ONF Mairie de SAINT-PAUL	Echelle : 1 / 50ème



FACADE NORD OUEST

Construction de deux équipements sanitaires publics
 Parkings de La Croix / Cocoteriaie
 Forêt domaniale littorale de Saint-Paul

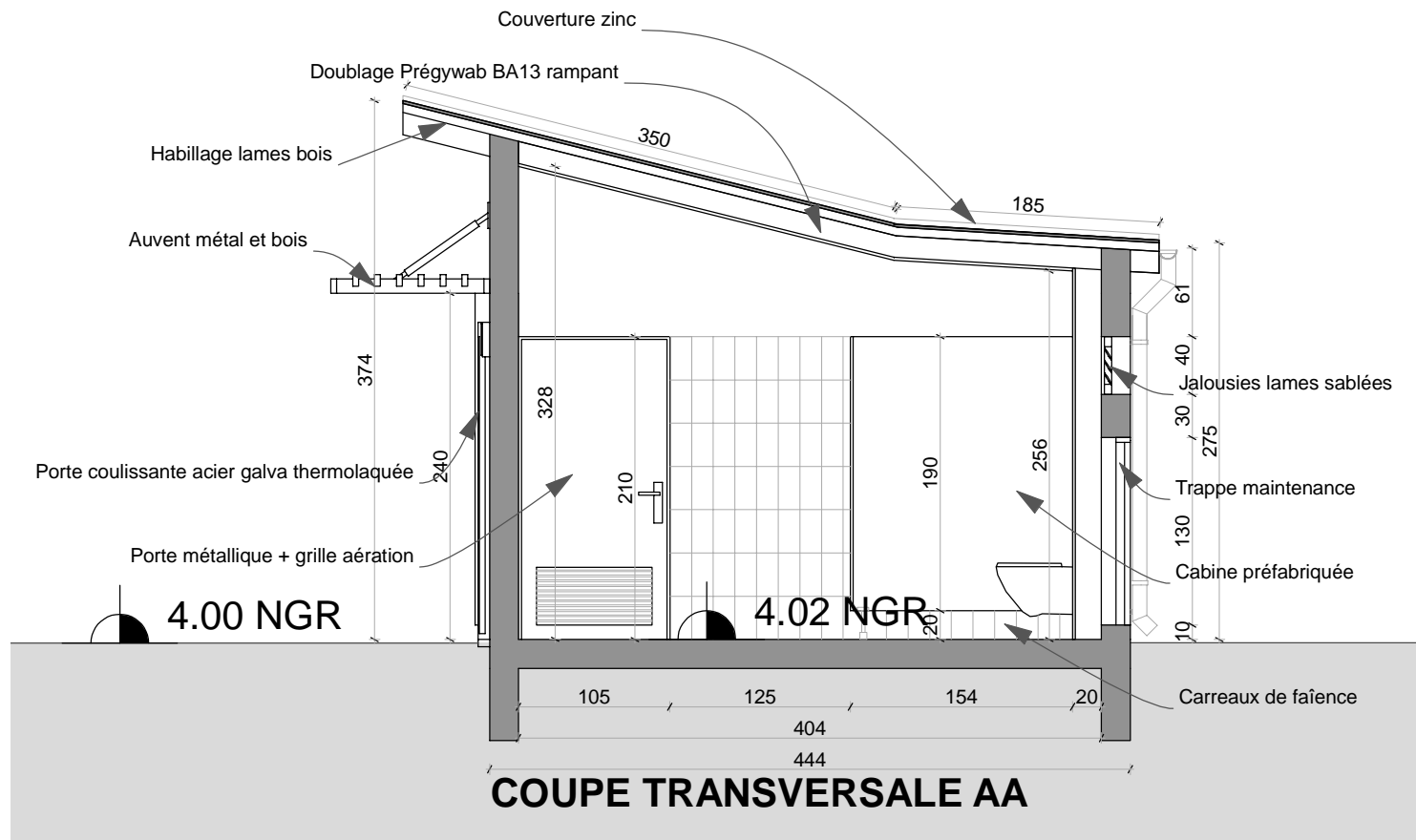
DCE

PIGNON DROIT

Date : Mai 2017

Maitre d'Ouvrage :
 TCO -ONF
 Mairie de SAINT-PAUL

Echelle :
 1 / 50ème



Construction de deux équipements sanitaires publics
 Parkings de La Croix / Cocoteraie
 Forêt domaniale littorale de Saint-Paul

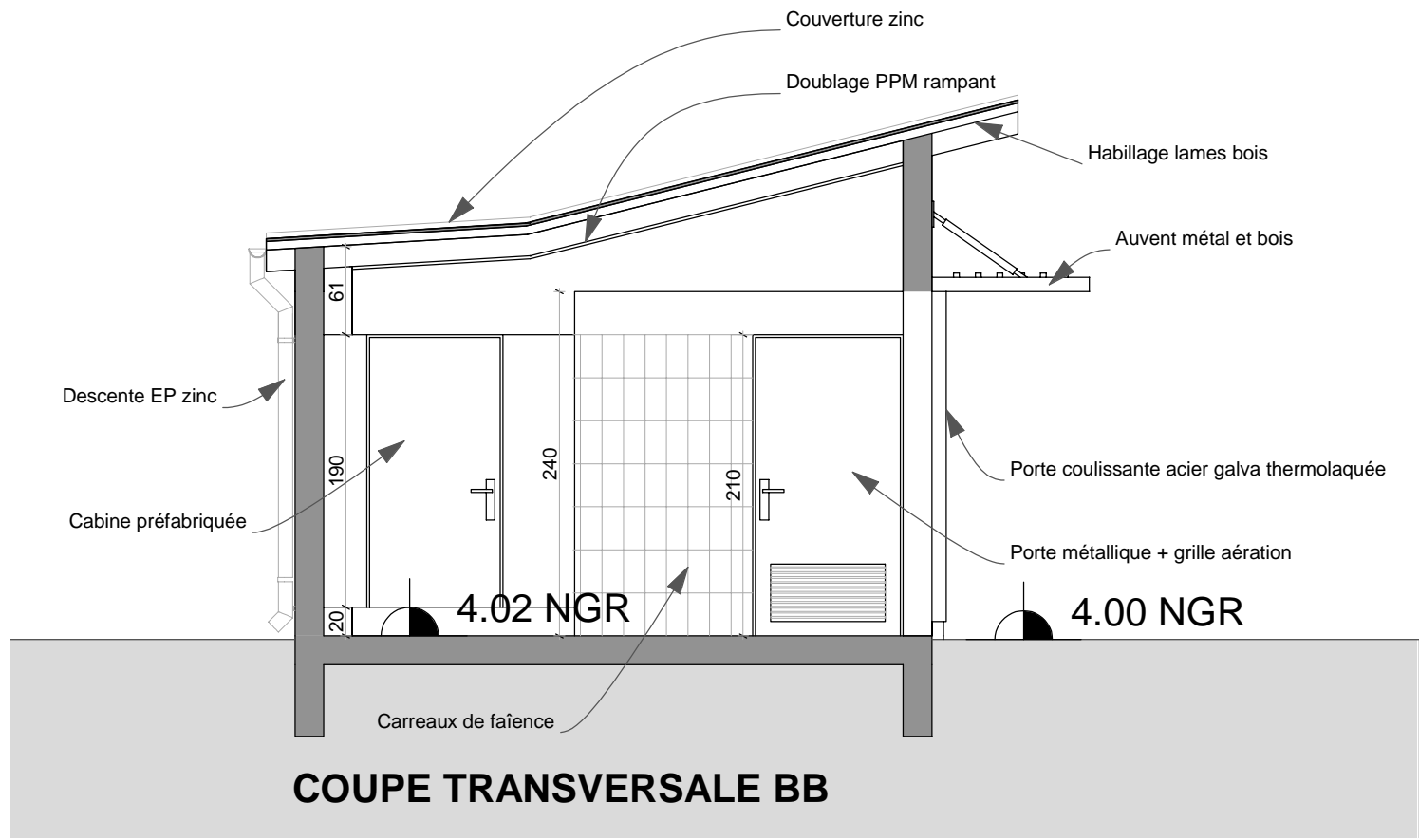
DCE

COUPE TRANSVERSALE AA

Date : Mai 2017

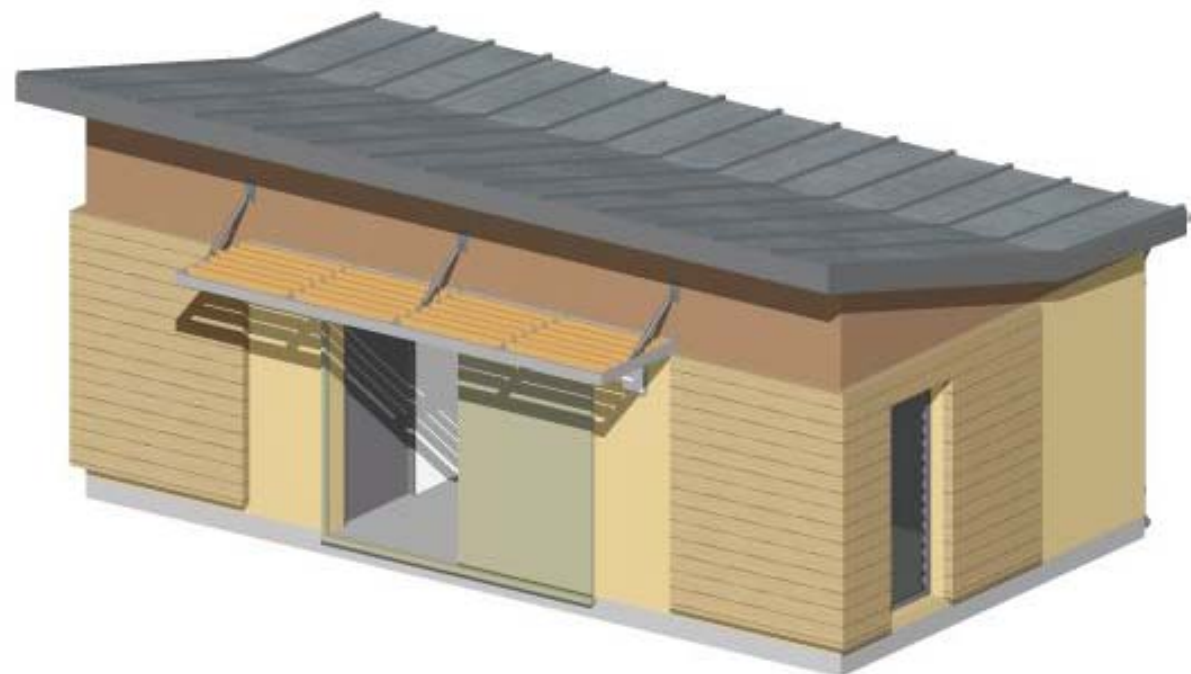
Maitre d'Ouvrage :
 TCO -ONF
 Mairie de SAINT-PAUL

Echelle :
 1 / 50ème

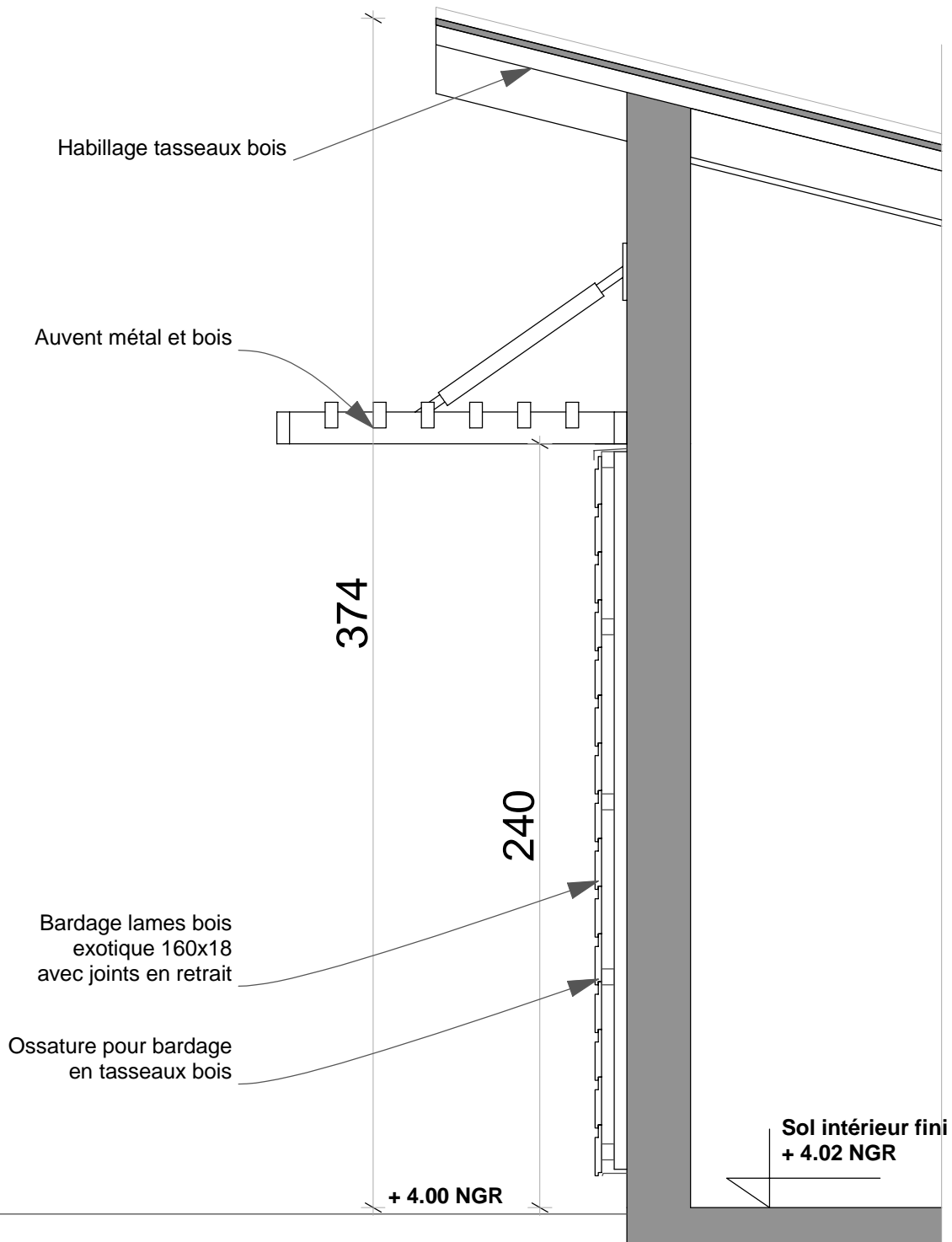


COUPE TRANSVERSALE BB

Construction de deux équipements sanitaires publics Parkings de La Croix / Cocoteraie Forêt domaniale littorale de Saint-Paul	DCE
COUPE TRANSVERSALE BB	Date : Mai 2017
Maitre d'Ouvrage : TCO -ONF Mairie de SAINT-PAUL	Echelle : 1 / 50ème



Construction de deux équipements sanitaires publics Parkings de La Croix / Cocoteraie Forêt domaniale littorale de Saint-Paul	DCE
VUES 3D	Date : Mai 2017
Maitre d'Ouvrage : TCO -ONF Mairie de SAINT-PAUL	Echelle :



Construction de deux équipements sanitaires publics
 Parkings de La Croix / Cocoteraie
 Forêt domaniale littorale de Saint-Paul

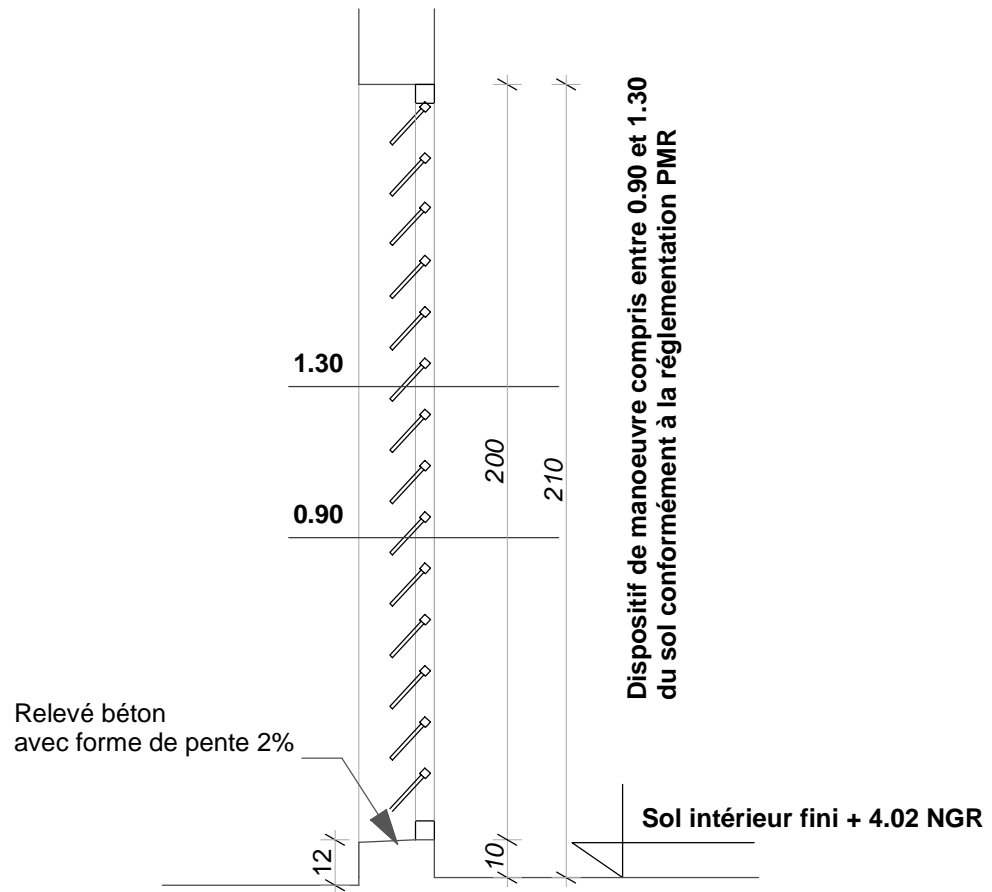
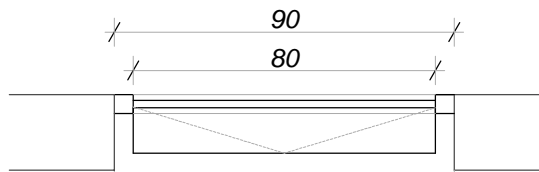
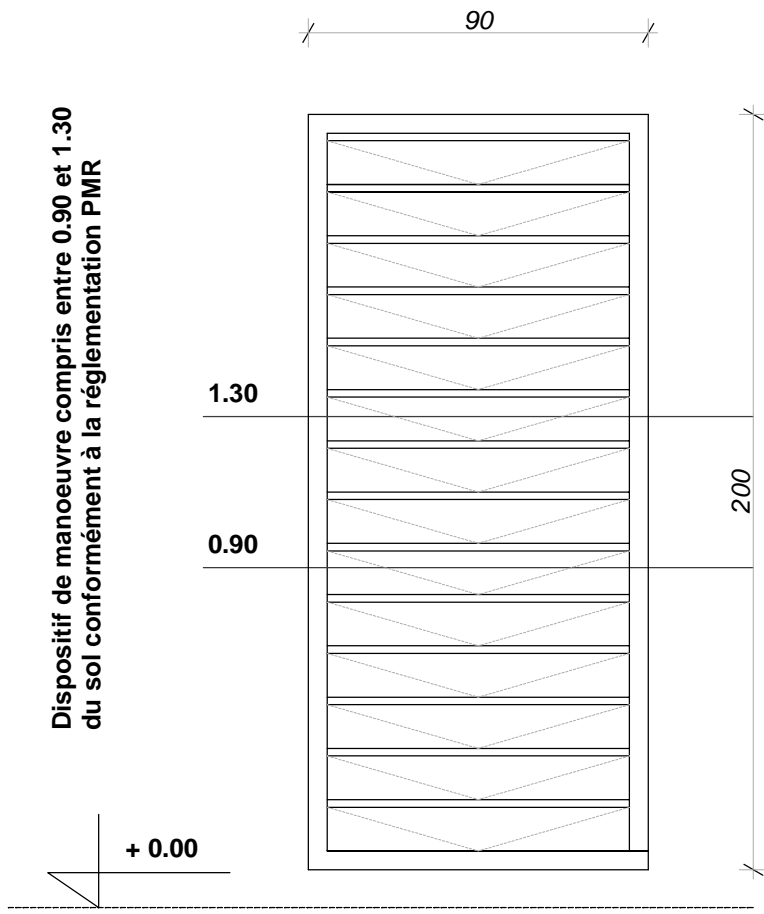
DCE

Lot 05a - Détail bardage lames bois

Date : Mai 2017

Maitre d'Ouvrage :
 TCO - ONF
 Mairie de SAINT-PAUL

Echelle :
 1 / 20ème



Construction de deux équipements sanitaires publics
Parkings de La Croix / Cocoteraie
Forêt domaniale littorale de Saint-Paul

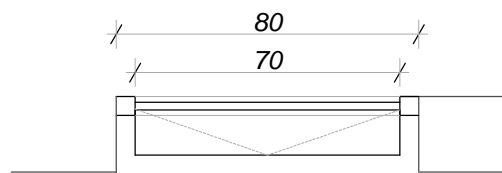
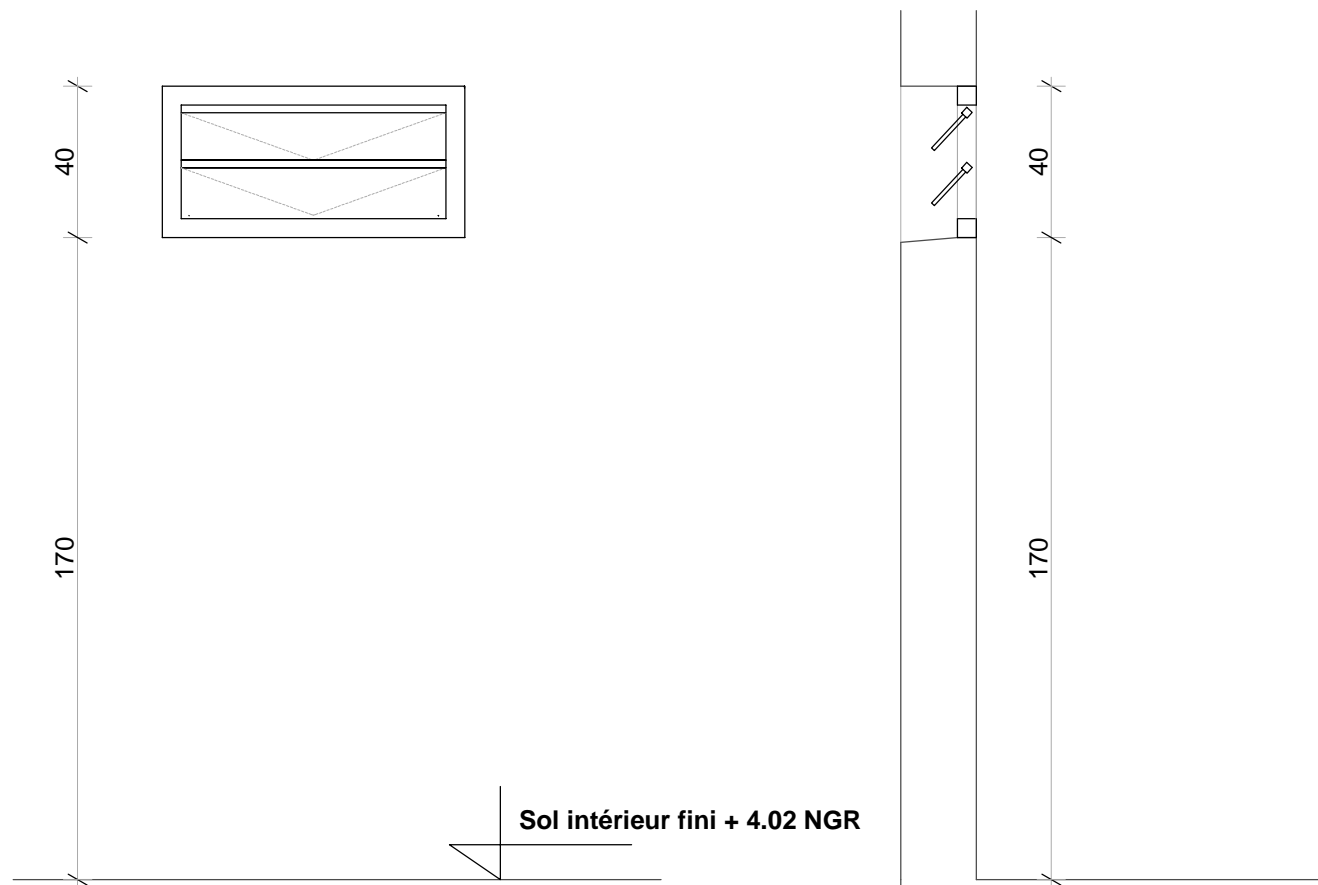
DCE

Lot 05b - Détail Jalousie JA01 sablée

Date : Mai 2017

Maitre d'Ouvrage :
TCO -ONF
Mairie de SAINT-PAUL

Echelle :
1 / 20ème



Construction de deux équipements sanitaires publics
 Parkings de La Croix / Cocoteraie
 Forêt domaniale littorale de Saint-Paul

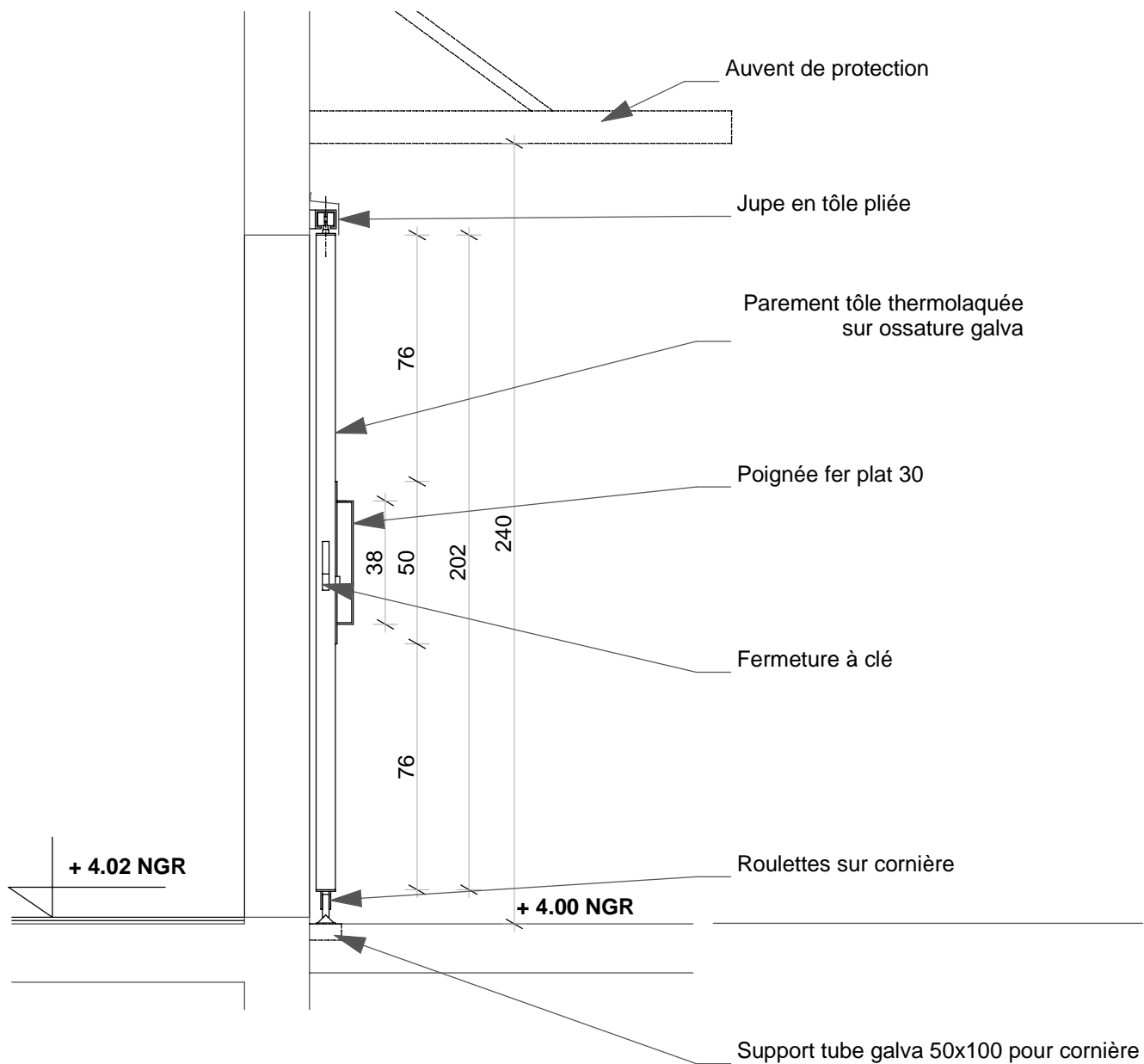
DCE

Lot 05b - Détail Jalousie JA02 sablée

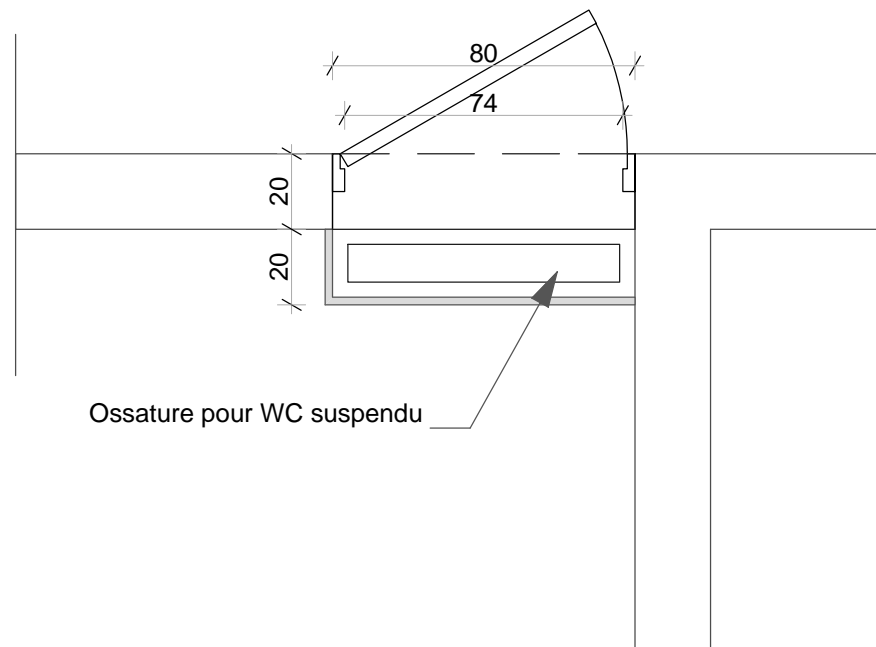
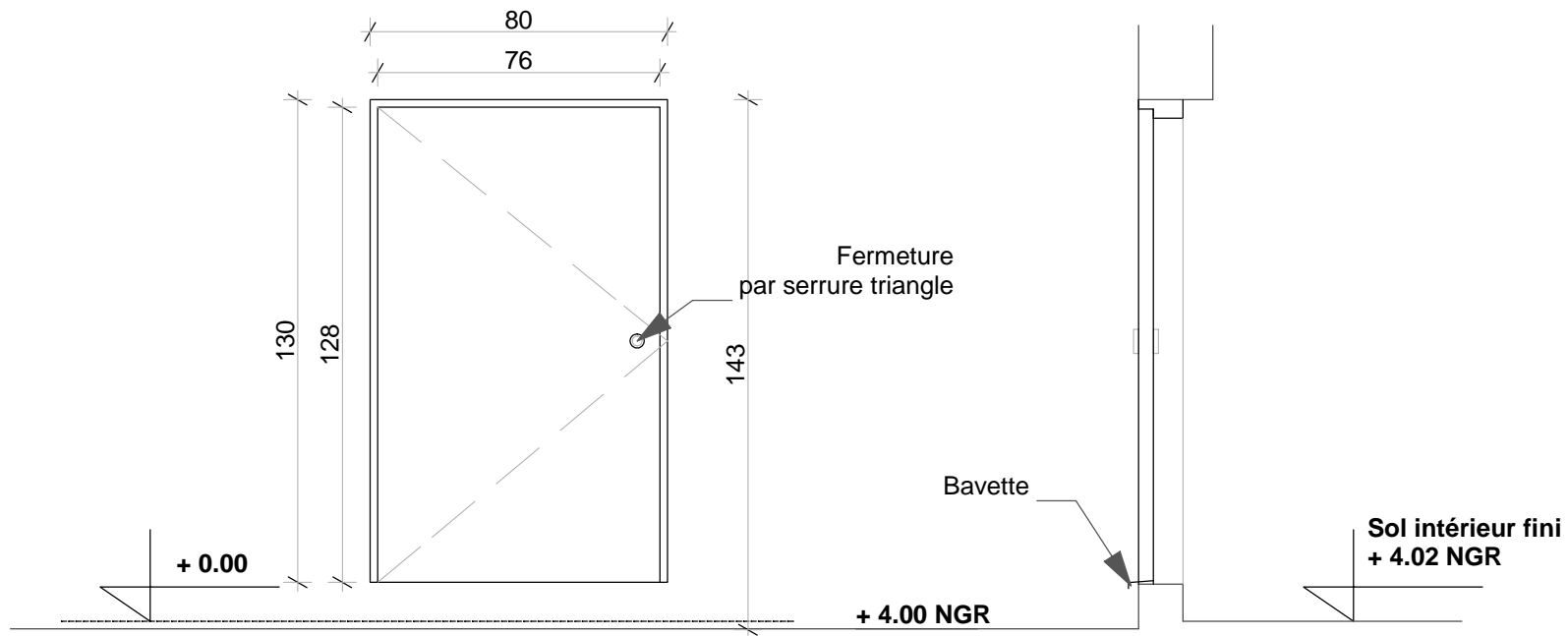
Date : Mai 2017

Maitre d'Ouvrage :
 TCO - ONF
 Mairie de SAINT-PAUL

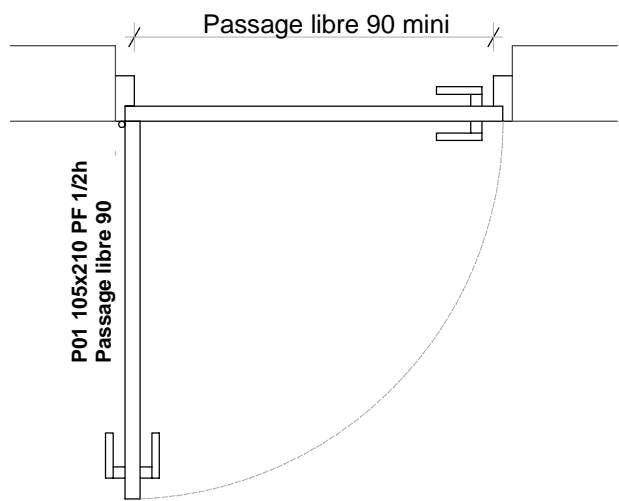
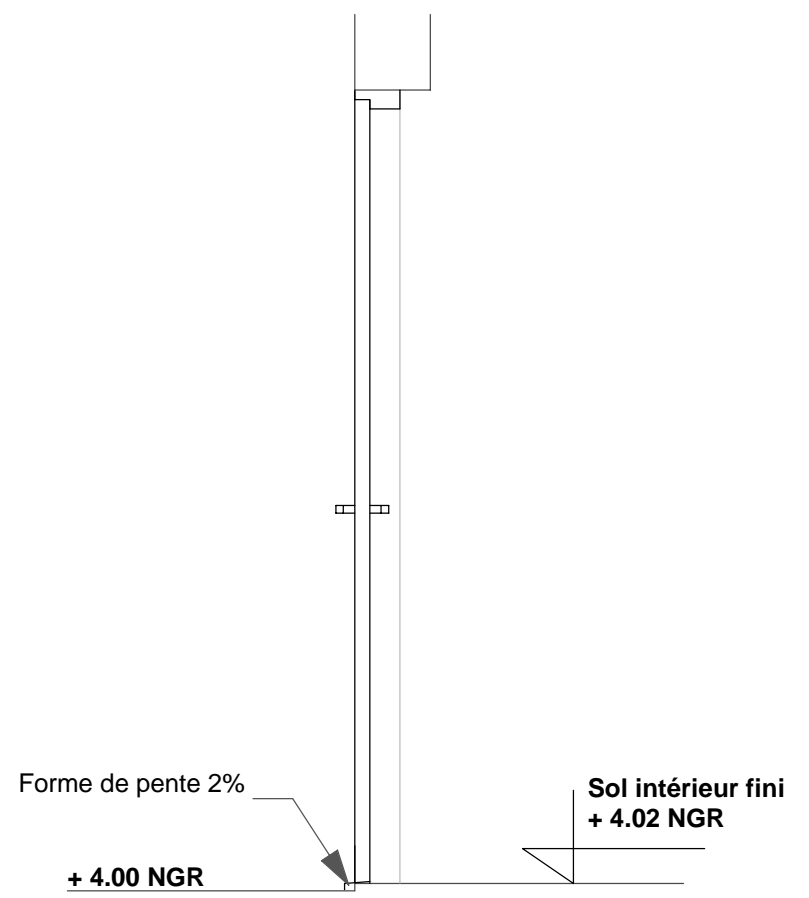
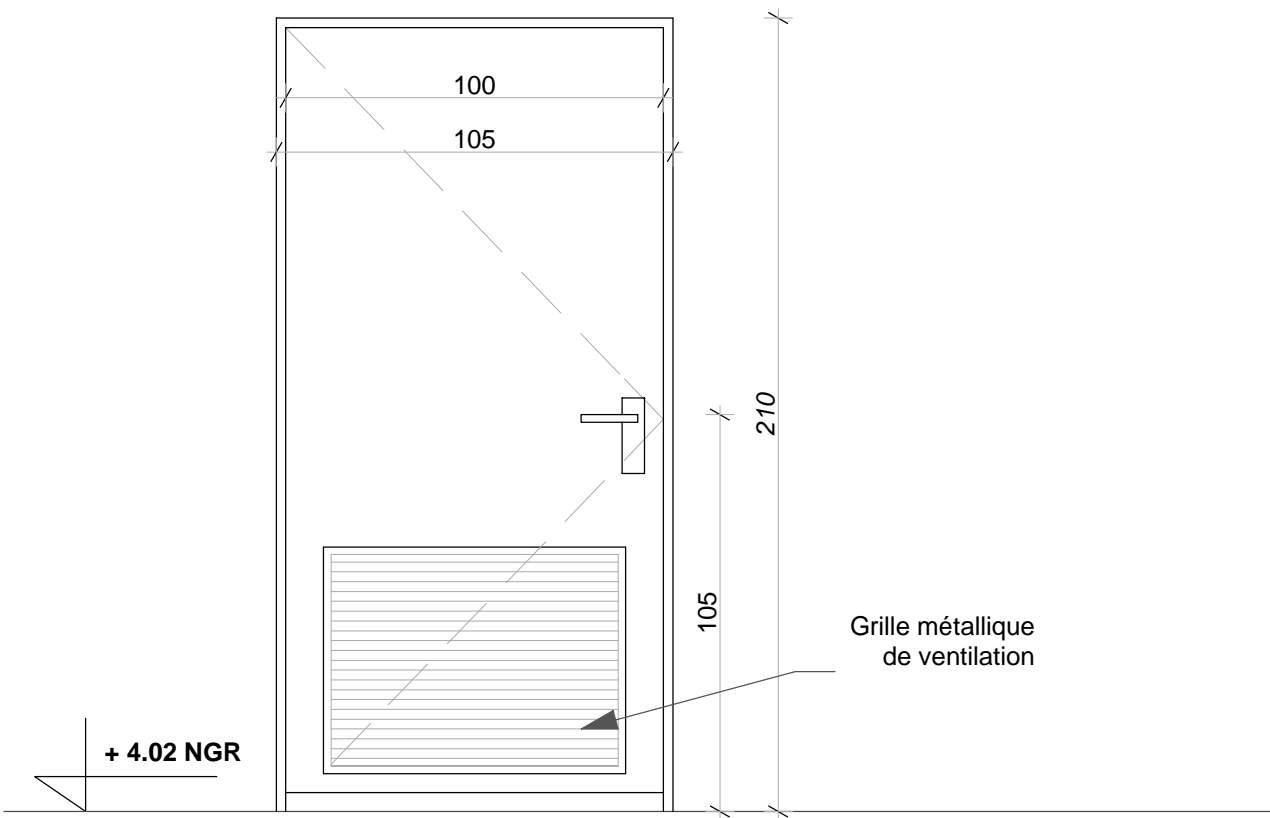
Echelle :
 1 / 20ème



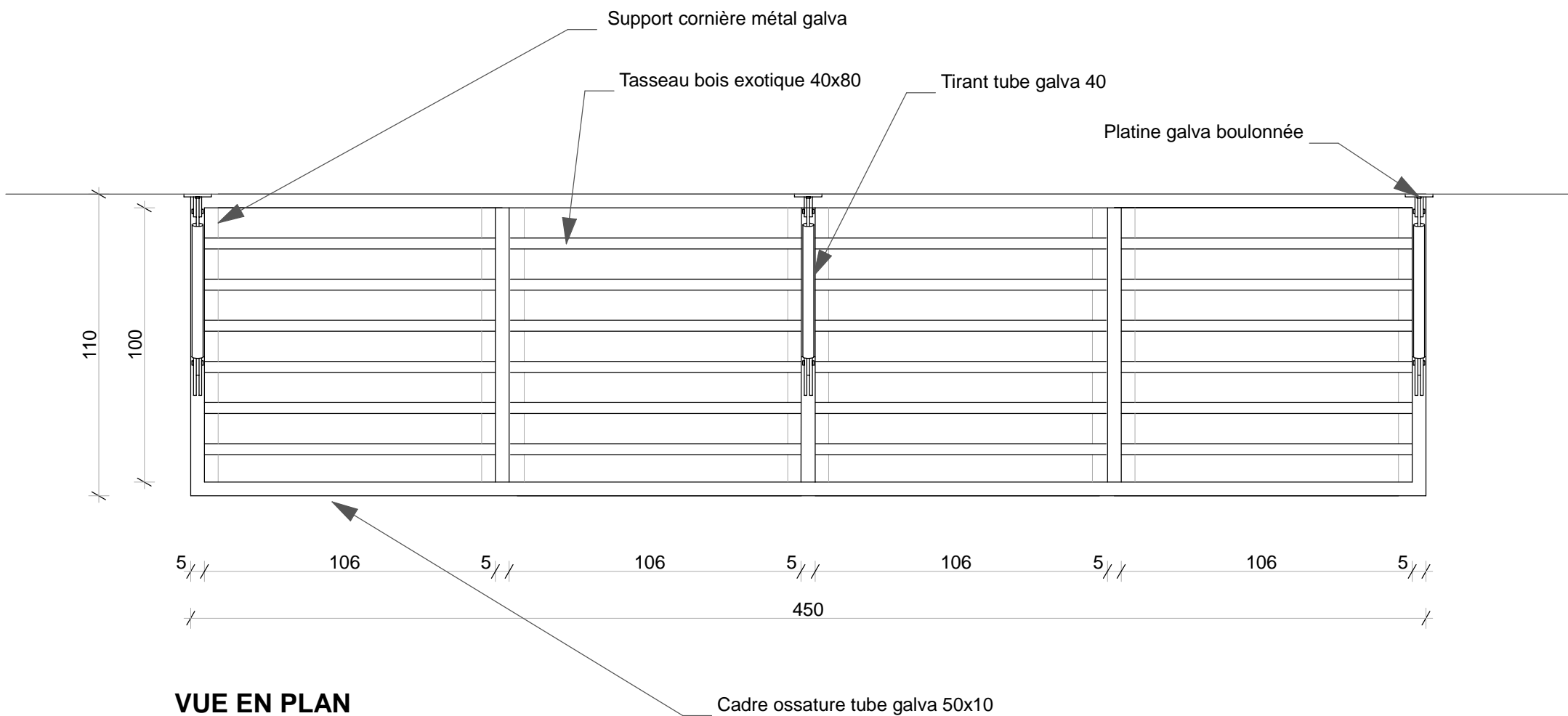
Construction de deux équipements sanitaires publics Parkings de La Croix / Cocoteraie Forêt domaniale littorale de Saint-Paul	DCE
Lot 05c - Détail Porte coulissante 1	Date : Mai 2017
Maitre d'Ouvrage : TCO -ONF Mairie de SAINT-PAUL	Echelle : 1 / 20ème



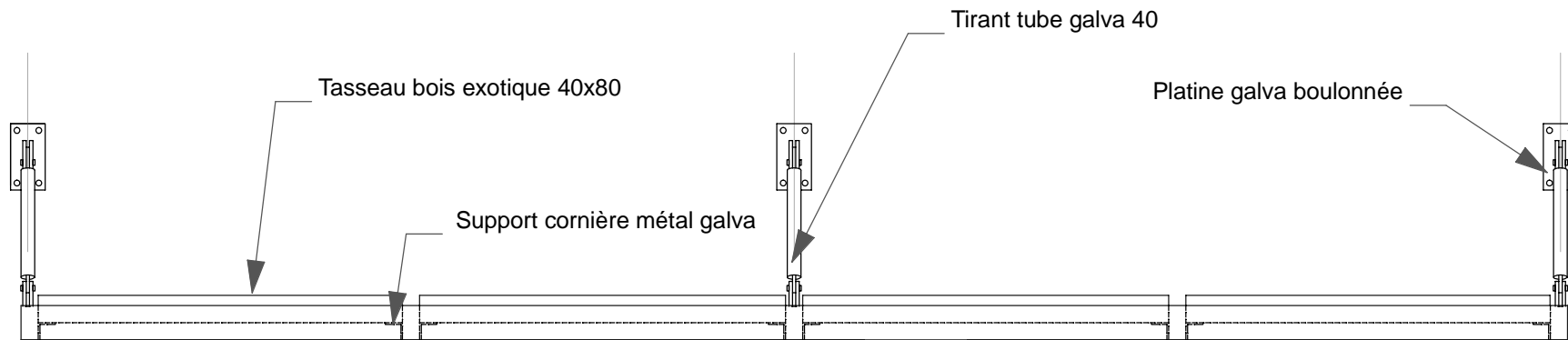
Construction de deux équipements sanitaires publics Parkings de La Croix / Cocoteraie Forêt domaniale littorale de Saint-Paul	DCE
Lot 05c - Détail Porte de visite maintenance	Date : Mai 2017
Maitre d'Ouvrage : TCO -ONF Mairie de SAINT-PAUL	Echelle : 1 / 20ème



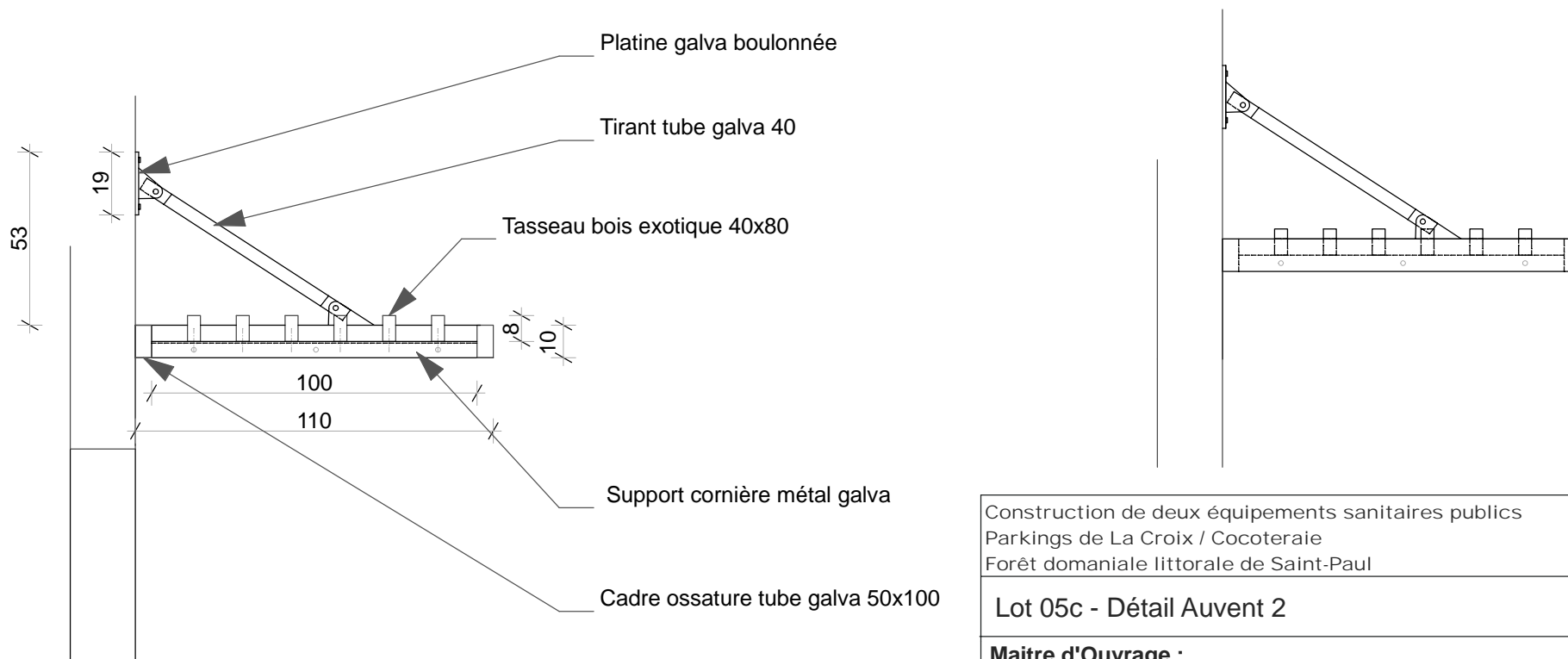
Construction de deux équipements sanitaires publics Parkings de La Croix / Cocoteraie Forêt domaniale littorale de Saint-Paul	DCE
Lot 05c - Détail Porte + grille	Date : Mai 2017
Maitre d'Ouvrage : TCO -ONF Mairie de SAINT-PAUL	Echelle : 1 / 20ème



Construction de deux équipements sanitaires publics Parkings de La Croix / Cocoteraie Forêt domaniale littorale de Saint-Paul	DCE
Lot 05c - Détail Auvent 1	Date : Mai 2017
Maitre d'Ouvrage : TCO -ONF Mairie de SAINT-PAUL	Echelle : 1 / 20ème



VUES EN ELEVATION



VUE EN COUPE

Construction de deux équipements sanitaires publics
Parkings de La Croix / Cocoteraie
Forêt domaniale littorale de Saint-Paul

DCE

Lot 05c - Détail Auvent 2

Date : Mai 2017

Maitre d'Ouvrage :
TCO - ONF
Mairie de SAINT-PAUL

Echelle :
1 / 20ème